

Bridă reglabilă

Fișă tehnică



Descriere:

Brida reglabilă este o piesă metalică din tablă zincată fabricată prin ștanțare și profilare la rece.

Caracteristici:

Standard de referință	EN 13964:2004
Material	OL DX51D+Z
Clasa de reacție la foc	A1
Lungime	207 mm ± 0,5 260 mm ± 0,5
Lățime	24 mm ± 0,5 35 mm ± 0,5
Înălțime	12.5 mm ± 0,5 10 mm ± 0,5
Grosime nominală	0,8 mm ± 0,6
Masa netă	0,040 kg / buc; 2,0 kg / cutie 0,058 kg / buc; 2,9 kg / cutie
Rezistență	350 N / mm ²
Sarcină maximă admisă	50 daN
Conținut de substanțe	Fără: conform reglementărilor EU
Etichetare / marcare	Poansonare cu marca NIDAmetal
Ambalare	50 buc /cutie
Cod SAP / Denumire	4042670 Bridă reglabilă 6-9 4042672 Bridă reglabilă 9-12

Domenii de utilizare:

► **Brida reglabilă** se utilizează pentru fixarea profilelor CD de suportul portant la montarea structurii metalice simple sau duble, a plafoanelor sau placărilor NIDA System amplasate la mai puțin de 120 mm de suport.



Rezistență la coroziune



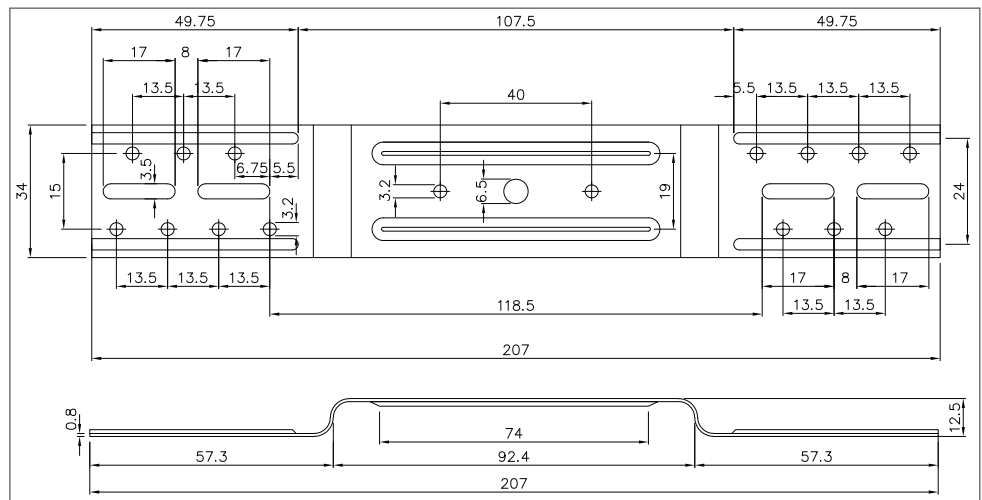
Performanță tehnică



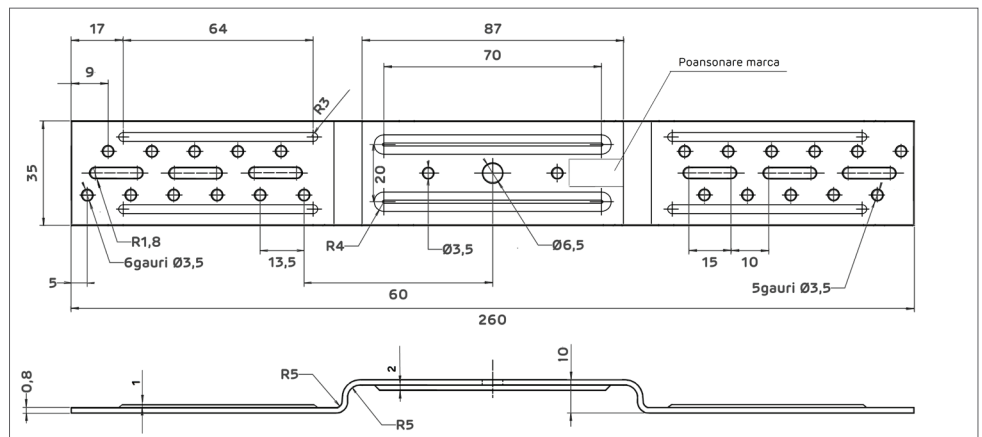
Durabilitate



Produs
reciclabil



COD SAP 4042670



COD SAP 4042672

Recomandări, depozitare și transport:

- ▶ Depozitarea cutiilor cu piese se face în spații închise și lipsite de umiditate
- ▶ La transport se va ține cont de faptul că impactul cu corpuri mai dure poate produce deformări locale.

Măsurile de protecție:

- ▶ Produsul nu este clasificat în categoria celor cu grad de periculozitate
- ▶ La montaj se va avea în vedere că muchiile pot provoca tăieturi și se recomandă utilizarea mănușilor de protecție.

Certificare:

- ▶ Produsul îndeplinește cerințele standardului EN 13964 : 2004 privind accesoriile sistemelor de gips-carton. Protecția anticorozivă realizată prin zincare asigură menținerea proprietăților în timp
- ▶ Produsul este în conformitate cu:
 - HG nr. 1022/ 2002 privind regimul produselor și serviciilor care pot pune în pericol viața, sănătatea și securitatea muncii și protecția mediului;
 - HG nr. 622/2004 cu modificările și completările ulterioare, privind stabilirea condițiilor de introducere pe piață a produselor pentru construcții, prevederile referitoare la conformitate, specificațiile și documentele tehnice directoare.



Etex Building Performance S.A.
Str. Vulturilor 98, etaj 5-6, 030857 București, Sector 3, România
Tel. (+40) 31 224 01 00
Fax (+40) 31 224 01 01
www.siniat.ro